



盲栓

盲栓

- 1、材质：硅橡胶
- 2、环保：符合ROHS认证
- 3、防水性能优：具有防水栓自渗油技术
- 4、特性：耐油、耐磨、耐高低温、耐老化、耐臭氧
- 5、用途：线束连接器孔位密封，具有防尘、防水、防油作用
- 6、应用场景：汽车行业

盲栓选型参考标准

① 外径

选配时，护套内径+1.0mm>盲栓外径≥护套内径+0.2mm。

② 高度

盲栓高度不得高于护套内孔高度。

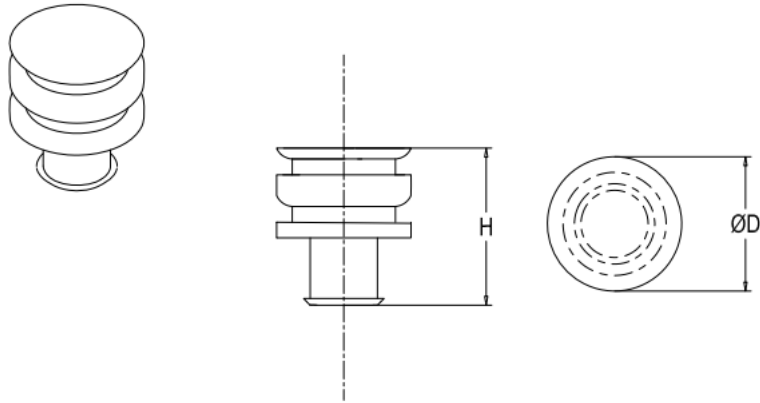


盲栓

产品规格

RCCN 日成 盲栓

RoHS



产品型号	外径 (D) mm	高度 (H) mm	颜色	最小包装
963531-1	3.8	7.6	白色	1000
967056-1	4.1	8.6	蓝色	1000
J00150015	6.1	7.9	透明色	1000
KWD-5.3	5.5	6.6	红色	1000
859SB-8D	5.9	6.6	黑色	1000

图片介绍

符合ROHS认证

具有防水栓自渗油技术

耐油 耐磨 耐高低温 耐老化 耐臭氧





产品应用

